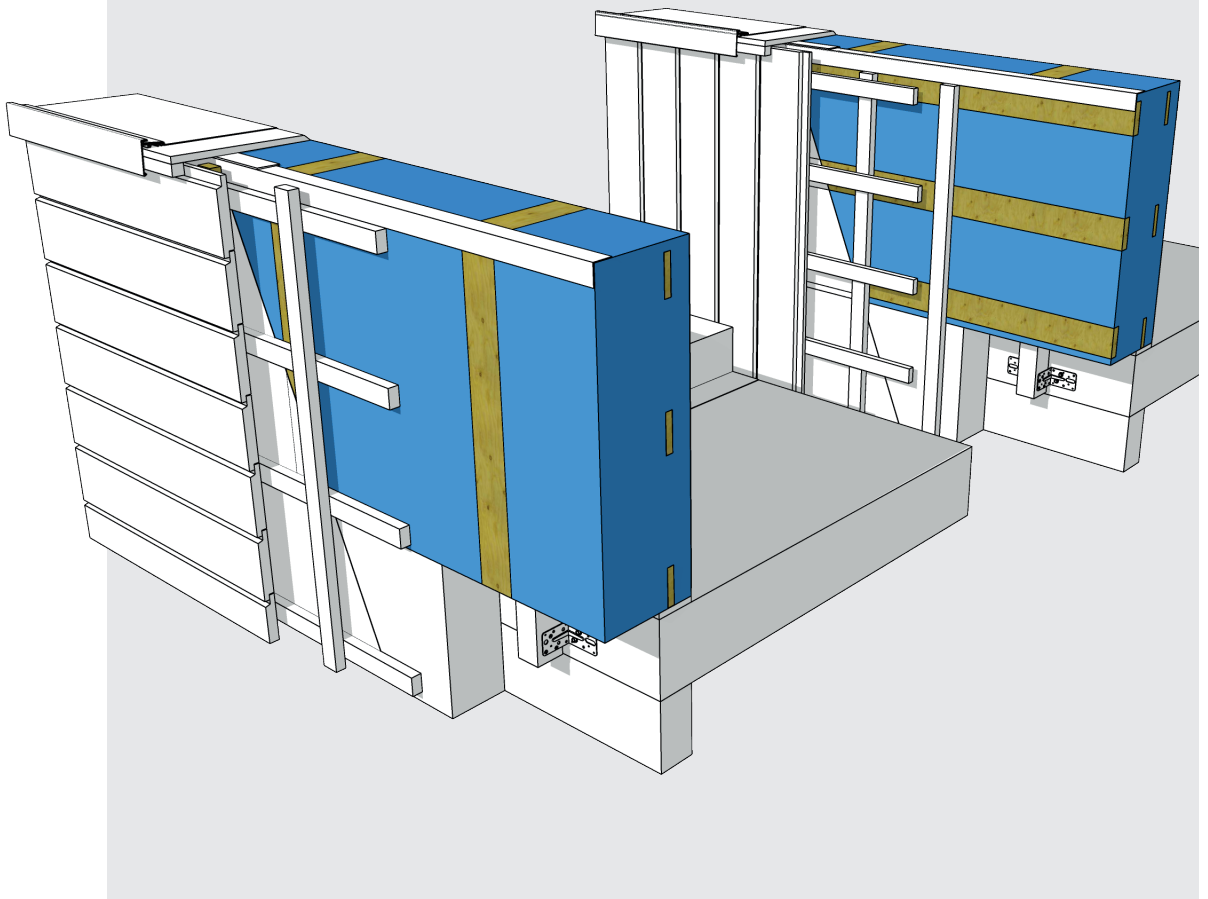


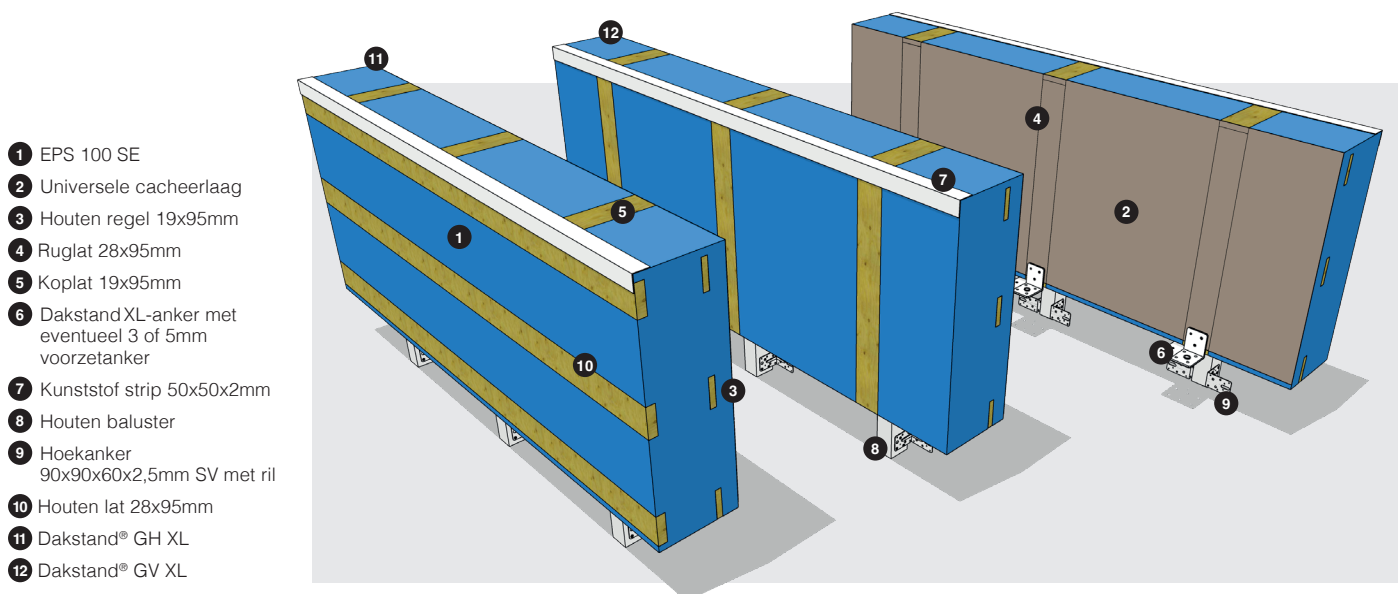
Isoniq®

Het verbindende element  
in dak- en gevelisolatie

Dakstand®

## Dakstand® model G XL verwerkingsvoorschrift in combinatie met horizontale of verticale gevelbekledingsysteem juni 2023



**Dakstand® model G XL verwerkingsvoorschrift**in combinatie met horizontale of verticale  
gevelbekledingsysteem juni 2023**1 Algemeen**

De Isoniq® Dakstand® G XL elementen dienen conform de verwerkingsvoorschriften van Isoniq® opgeslagen, verwerkt en aangebracht te worden. Indien de voorschriften niet volledig in acht worden genomen, dan kan dat gevolgen hebben voor de eigenschappen en de garantie op de producten van Isoniq®.

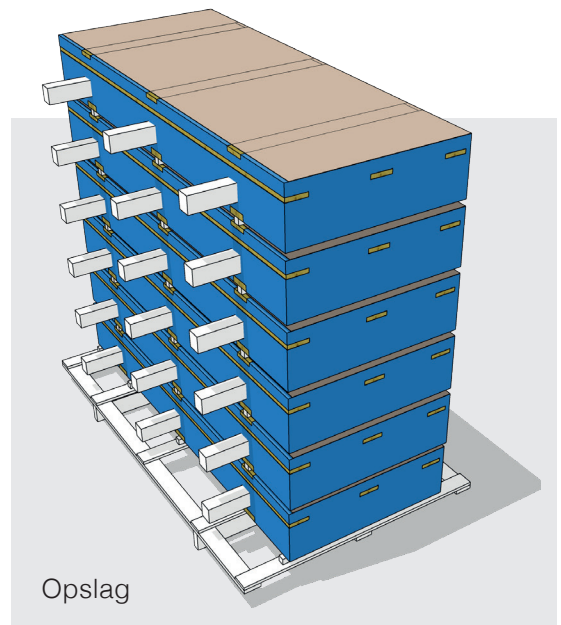
**2 Toepassing**

De Isoniq® Dakstand® G XL elementen worden toegepast bij platte daken als dakrandopstand met een elementhoogte van maximaal 120cm. Het betreft een isolerende aansluiting tussen platdak en gevelisolatie, waarbij aan de verhoogde dakrand constructieve eisen worden gesteld. De Dakstand® G XL wordt uitgevoerd met horizontale of verticale regels ter plaatse van de gevelaansluiting. Uitvoering wordt in ontwerpfase overlegd, zodat de optimale aansluiting ontstaat met het gekozen gevelbekledingsysteem.

Het verbindende element  
in dak- en gevelisolatie

### 3 Opslag

De onderste elementen moeten minimaal 13cm worden vrijgehouden van de ondergrond.  
De elementen dienen droog opgeslagen en met een waterdicht dekzeil afgedekt te worden. De opgeslagen elementen moeten altijd kunnen ventileren.



### 4 Benodigheden voor de verwerker

#### Ten behoeve van maatvoeringen

- Hoofdmaatvoering op het dakvlak aangegeven
- Rolmaat, duimstok of iets dergelijks
- Spatlijn
- Laser, waterpas of metseldraad voor hoogtemaatvoering

#### Ten behoeve van montage

- Boormachine
- Schroefmachine
- Bevestigingsmiddelen (eventueel mee te leveren door Isoniq®)
- Voldraad Schroeven 8x195 mm of 8x155 mm ten behoeve van montage van het element aan Dakstand XL-anker (type en aantallen schroeven afhankelijk van voorschrift gebruik montagemiddelen)
- Fischer® Tapankers 6x40mm ten behoeve van montage Dakstand XL-ankers en hoekankers aan beton (aantallen afhankelijk van voorschrift gebruik montagemiddelen)
- Houtschroeven 4x30mm ten behoeve van montage balusters aan hoekankers
- Uitvulplaatjes of wiggen
- Montage-PUR voor het afdichten van de naden tussen vloer en element en de onderlinge aansluiting van de elementen

#### Materiaal niet meegeleverd

- WBP afdekker
- Afdekkap of iets dergelijks

#### Materiaal meegeleverd

- Isoniq® Dakstand® G XL elementen
- Bijbehorende Dakstand XL-ankers (in combinatie met 3 of 5mm voorzetankers)
- Hoekankers 90x90x60x2,5mm
- Schuimband
- Kunststof hoekprofiel 50x50x2mm ten behoeve van koppeling elementen onderling





Het verbindende element  
in dak- en gevelisolatie

- Optioneel: bevestigingsmiddelen
  - Voldraad Schroeven 8x195mm of 8x155mm ten behoeve van montage van het element aan Dakstand XL-anker (type en aantallen schroeven afhankelijk van voorschrift gebruik montagemiddelen)
  - Fischer® Tapankers 6x40mm ten behoeve van montage Dakstand XL-ankers en hoekankers aan beton (aantallen afhankelijk van voorschrift gebruik montagemiddelen)
  - Houtschroeven 4x30mm ten behoeve van montage van de balusters aan de hoekankers

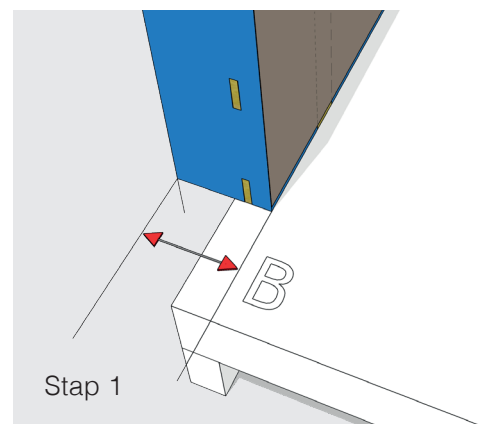
## 5 Montage

### Aandachtspunten vooraf

- Ondergrond dient voldoende vlak te zijn
- Balusters mogen niet zonder toestemming van Isoniq® verjongd of ingekort worden in verband met constructieve eigenschappen
- Hartafstand hoekankers ten opzichte van onderzijde element overnemen van project-details van Isoniq®
- Bij het inkorten van de elementen dienen er altijd minimaal 2 balusters in het element over te blijven

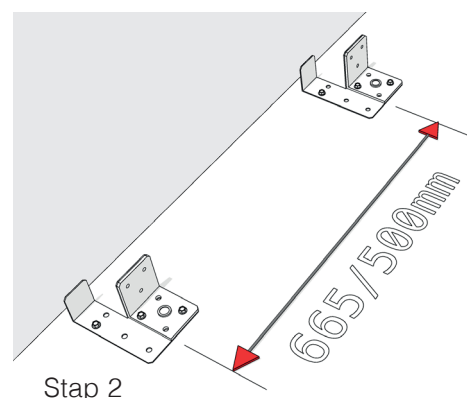
### Stap 1 Maatvoering

Door middel van een spatlijn wordt de maatvoering van de binnenzijde (dakzijde) van de elementen bepaald. Deze lijn wordt afgetekend op de constructieve dakvloer. De maatvoering van binnenzijde van de Dakstand® G XL elementen ten opzichte van het gevelsysteem volgt uit de uitwerking van de projectdetails door Isoniq®.



### Stap 2 Montage Dakstand XL-ankers

Het Dakstand XL-anker positioneren ter plaatse van het hart van de verticale houten regels in de rug van het element. Het anker niet ondervullen maar geheel en vlak op de dakvloer monteren aan de spatlijn. De hart op hart afstand van de ankers is gelijk aan de hart op hart afstand van de balusters. (665 of 500mm). Montage door middel van Fischer® 6x40mm Tapankers. (aantallen tapankers afhankelijk van voorschrift gebruik montagemiddelen) Er dient altijd 1 Dakstand XL-anker per baluster toegepast te worden.



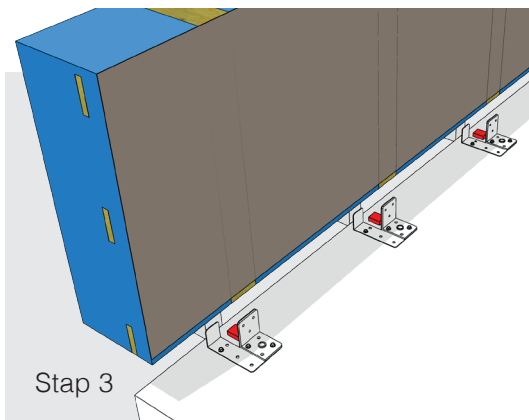
Het verbindende element  
in dak- en gevelisolatie

### Stap 3 Plaatsen van de Dakstand® G XL elementen

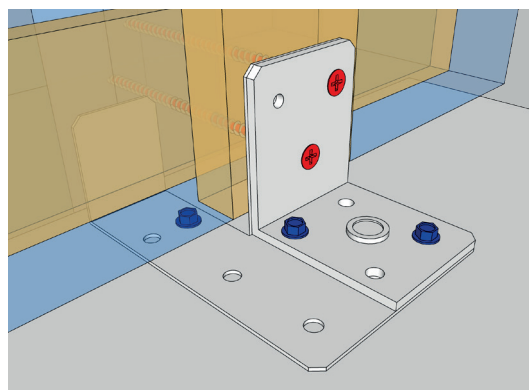
Alvorens wordt gestart met het aanbrengen van de elementen kan door middel van stelblokjes de hoogte van de elementen worden gesteld. De maximale afstand tussen Dakstand XL-anker en onderzijde element is 20mm.

Start met het plaatsen van de Dakstand® G XL elementen met de binnenhoeken, monteer vervolgens de overige elementen. Bij het passend maken van de elementen dient in verband met de stabiliteit ten allen tijde het element voorzien te blijven van 2 stuks houten balusters. De lage opstaande lip van het Dakstand XL-anker dient gehaakt te worden achter de houten lat aan de onderzijde van het element. Na plaatsing van het element deze vastzetten met 8x195mm of 8x155mm voldraadschroeven aan het Dakstand XL-anker. (type en aantallen afhankelijk van voorschrift gebruik montagemiddelen)

*Let op! De onderste van de drie gaten in het Dakstand XL-anker dient altijd vast gezet te worden met tapankers ● en bij plaatsing moet het element vastgezet worden met voldraadschroeven ●*



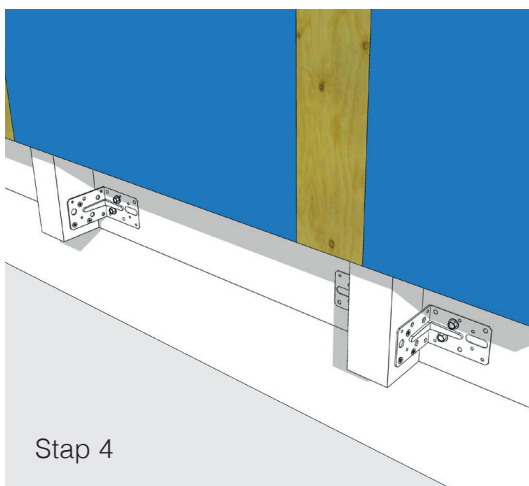
Stap 3



### Stap 4 Stellen Dakstand® G XL elementen

Onder de Dakstand® G XL worden de hoekankers 90x90x60x2,5mm aan de vloer gemonteerd met Fischer® 6x40mm Tapankers. (aantallen afhankelijk van voorschrift gebruik montagemiddelen) Vervolgens wordt de Dakstand® G XL waterpas gesteld, en worden de balusters met 4x30 mm houtschroeven aan de stalen hoeken bevestigd. (aantallen afhankelijk van voorschrift gebruik montagemiddelen) De positionering van de hoekankers ten opzichte van de onderzijde van het Dakstand® G XL element volgt uit de uitwerking van de projectdetails door Isoniq®.

*Let op: De door Isoniq® op de projectdetails aangegeven maatvoering dient nauwkeurig opgevolgd te worden in verband met constructieve eisen*



Stap 4

### Stap 5 Onderling koppelen en uitlijnen

Isoniq®

Dakstand®

Het verbindende element  
in dak- en gevelisolatie

Elementen koppelen en uitlijnen door middel van het plaatsen van een kunststof hoekprofiel 50x50x2mm aan de bovenzijde van het element langs de buitenrand, zodanig dat het de uiteinden kopse zijden van de houten stroken afdekt. Onder deze strip kan de beschermende folie gekneld worden.

### Stap 6 Afwerken

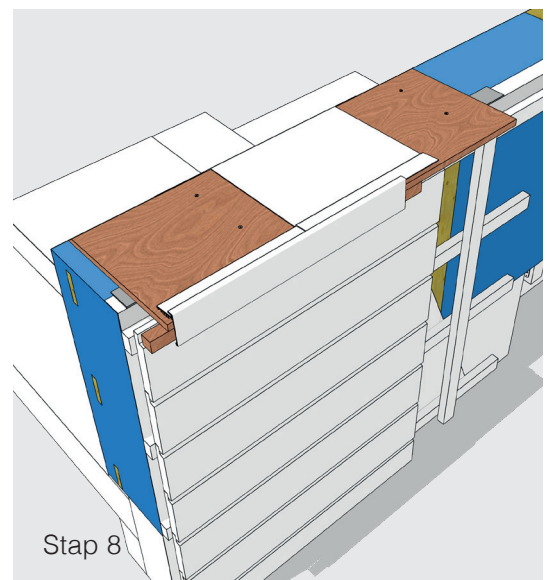
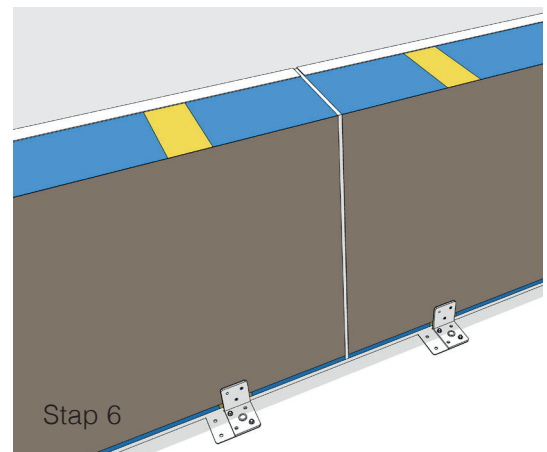
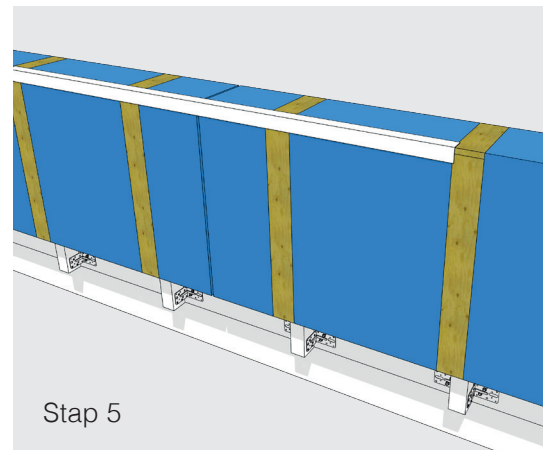
De naad tussen de Dakstand® G XL en dakvloer en de onderlinge aansluitingen van de elementen afschuimen met montage-PUR. Overtollige PUR-resten na uitharden wegsnijden.

### Stap 7 Afdekken en beschermen tegen weersinvloeden

Aangebroken pallets aan het eind van de dag weer inpakken of afdekken. Gemonterde elementen dienen te worden afgedekt en beschermt tegen weersinvloeden totdat deze worden afgewerkt door middel van dakbedekking. Vervolgens kan het platdaksysteem en het gevelsysteem aangebracht worden.

### Stap 8 Bij afwerking met houten dekplaat

Over de voorzijde (gevelzijde) van de Dakstand® G XL de schuimband aanbrengen. Over het schuimband en het Dakstand® G XL element een houten dekplaat (WBP of iets dergelijks) aanbrengen. Dekplaat aan de dakzijde en gevelzijde vastschroeven op de houten bovenregels van het Dakstand® G XL element. Vervolgens kan de dakrand afgewerkt worden met dakbedekking in combinatie met een daktrim, afdekkap of iets dergelijks.



Het verbindende element  
in dak- en gevelisolatie

## 6 Sparingen

In de elementen kunnen sparingen gemaakt worden voor bijvoorbeeld hemelwaterafvoeren en noodoverlaten. Bij het maken van de sparingen de houten delen in de Dakstand® G XL niet doorzagen, verkleinen of verwijderen.

## 7 Aansluiting op gevelbekledings-systeem

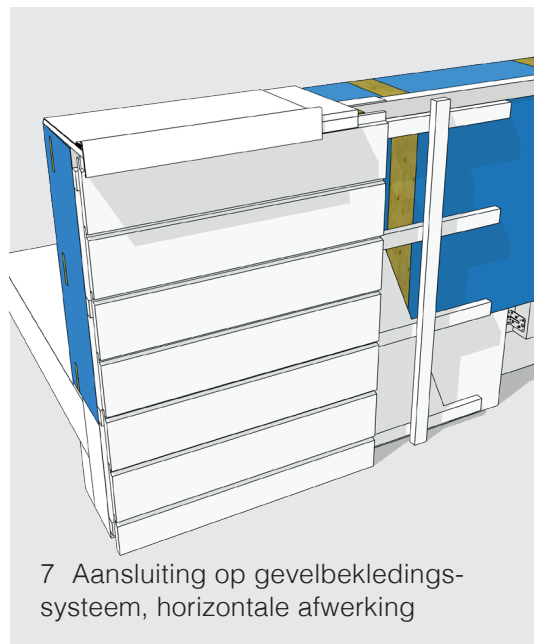
De Dakstand® G producten worden aan de gevelzijde voorzien van houten latten waar het regelwerk op gemonteerd kan worden. Deze houten latten kunnen in overleg zowel horizontaal als verticaal aangebracht worden. Achter het regelwerk dient door de aannemer een waterkerende folie worden aangebracht. Bijvoorbeeld een dampopen folie.

## 8 Bescherming tegen weersinvloeden

De Dakstand® G XL elementen bestaan hoofdzakelijk uit EPS en hout. Om de kwaliteit te kunnen waarborgen moeten de elementen na montage daarom zo spoedig mogelijk van dakafwerking worden voorzien. De elementen dienen tegen neerslag te worden beschermd zolang de elementen niet zijn afgewerkt met dakbedekking.

## 9 Afwerking

De Dakstand® G XL elementen zijn voorzien van een universele cacheerlaag en kunnen afgewerkt worden met ieder type dakbedekkingsmateriaal volgens de voorschriften van de fabrikant van het dakbedekkingsmateriaal. Dakafwerking dient uitgevoerd te worden conform de hiervoor geldende vakrichtlijnen, NPR, NEN- normen en dergelijke.



7 Aansluiting op gevelbekledings-systeem, horizontale afwerking



7 Aansluiting op gevelbekledings-systeem, verticale afwerking

### 10a Voorschrift gebruik montagemiddelen

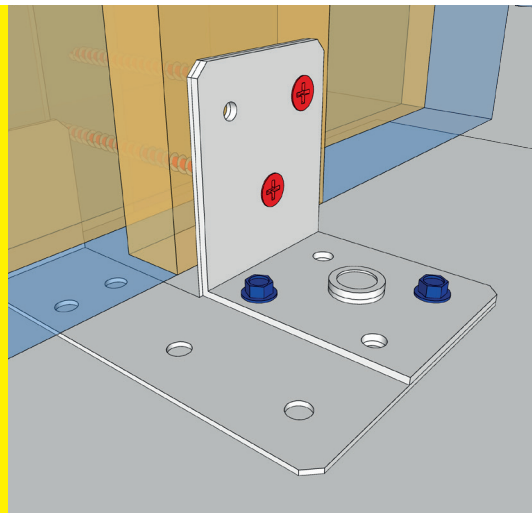
#### Voorschrift montagemiddelen Dakstand XL baluster 44x75mm

##### 1x Dakstand XL-anker+3 mm per houten ruglat

- 2x 6x160 mm  
voldraadschroef in hout.
- 2x 6x40 mm Fischer® tapanker in  
vloerrand/wand.

##### Let op!

- Minimaal één voldraadschroef in het  
onderste schroefgat aanbrengen.
- Minimaal één tapanker zo dicht  
mogelijk in de hoek monteren.



##### 2x hoekanker per houten baluster

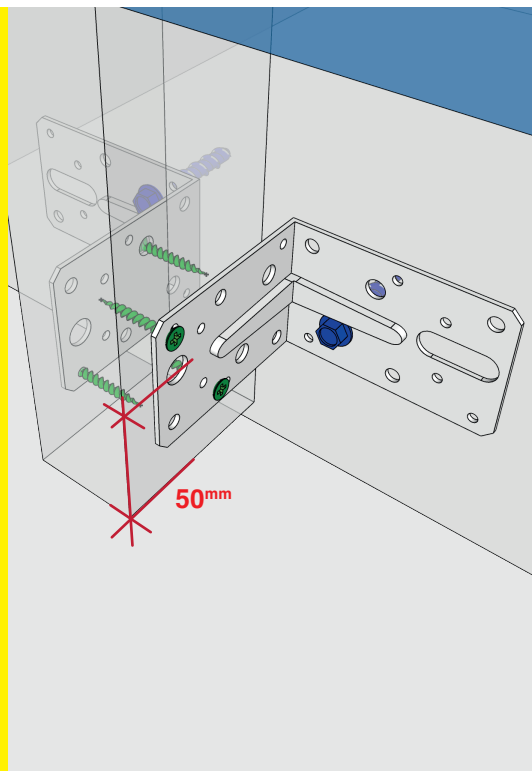
Montage per hoekanker.

- 2x 4x30 mm voldraadsschroef van  
in hout.
- 1x 6x40 mm Fischer® tapanker in  
vloerrand/wand.

##### Let op!

Alle houten balusters zijn een constructief onderdeel van de Dakstanden XL. De balusters mogen zonder goedkeuring van Isoniq niet worden verzaagd.

- Het hart van het hoekanker  
50 mm vanaf onderzijde baluster  
monteren.
- De voorzijde van de baluster moet  
volledig in de isolatie ingepakt zijn,  
zo niet, dan waterdicht afwerken.





### 10b Voorschrift gebruik montagemiddelen

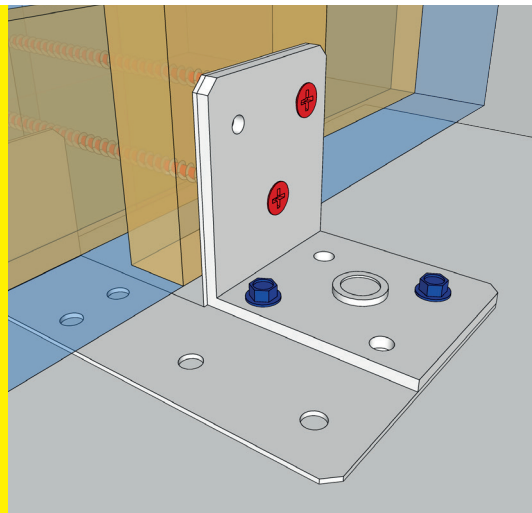
#### Voorschrift montagemiddelen Dakstand XL baluster 63x75mm

##### 1x Dakstand XL-anker + 5mm per houten ruglat

- 2x 8x195 mm of 8x155 mm volderaadschroef in hout.
- 2x 6x40 mm Fischer® tapanker in vloerrand/wand.

##### Let op!

- Minimaal één volderaadschroef in het onderste schroefgat aanbrengen.
- Minimaal één tapanker zo dicht mogelijk in de hoek monteren.



##### 2x Hoekanker per houten baluster

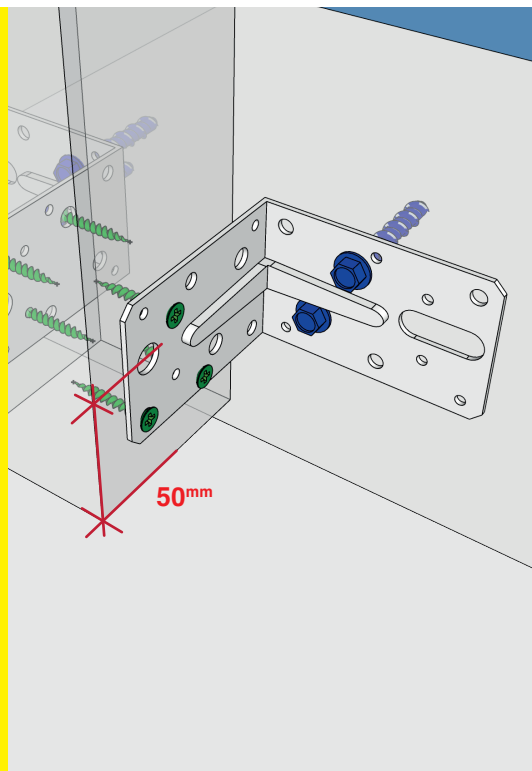
Montage per hoekanker.

- 3x 4x30 mm volderaadsschroef in hout.
- 2x 6x40 mm Fischer® tapanker in vloerrand/wand.

##### Let op!

Alle houten balusters zijn een constructief onderdeel van de Dakstanden XL. De balusters mogen zonder goedkeuring van Isoniq niet worden verzaagd.

- Het hart van het hoekanker 50 mm vanaf onderzijde baluster monteren.
- De voorzijde van de baluster moet volledig in de isolatie ingepakt zijn, zo niet, dan waterdicht afwerken.



### 10c Voorschrift gebruik montagemiddelen

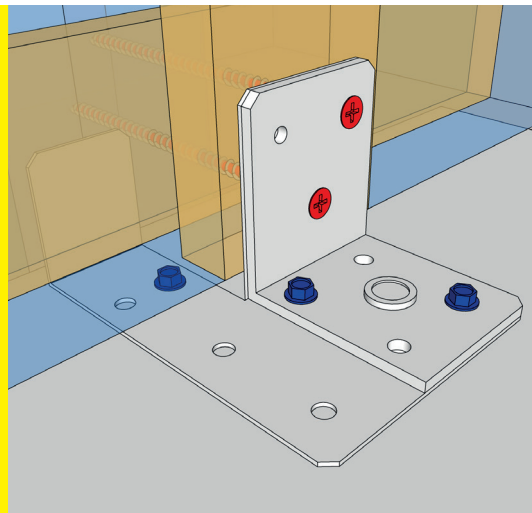
#### **Voorschrift montagemiddelen Dakstand XL baluster 80x90mm / 95x95mm**

##### **1x Dakstand XL-anker+5 mm per houten ruglat**

- 2x 8x195 mm of 8x155 mm volderaadschroef in hout
- 3x 6x40 mm Fischer® tapanker in vloerrand/wand.

##### **Let op!**

- Minimaal één volderaadschroef in het onderste schroefgat aanbrenge.
- Minimaal één tapanker zo dicht mogelijk in de hoek monteren.



##### **2x hoekanker per houten baluster**

Montage per hoekanker.

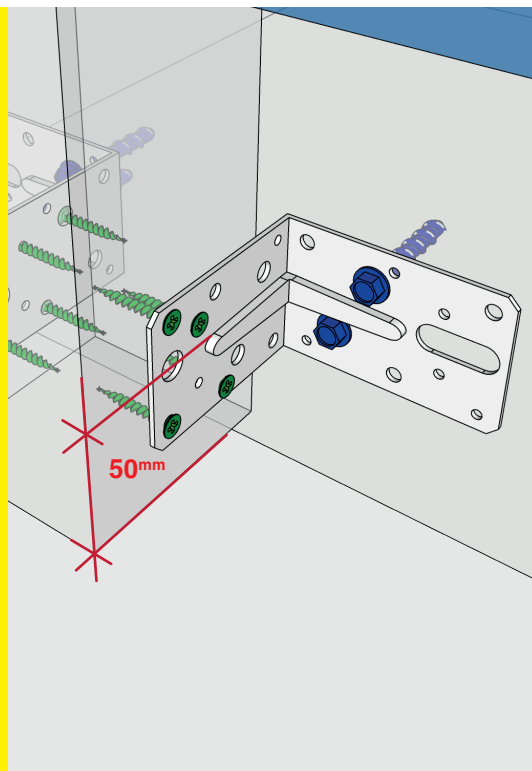
- 4x 4x30 mm volderaadsschroef in hout.
- 2x 6x40 mm Fischer® tapanker in vloerrand/wand..

##### **Let op!**

Alle houten balusters zijn een constructief onderdeel van de Dakstanden XL.

De balusters mogen zonder goedkeuring van Isoniq niet worden verzaagd.

- Het hart van het hoekanker 50 mm vanaf onderzijde baluster monteren.
- De voorzijde van de baluster moet volledig in de isolatie ingepakt zijn, zo niet, dan waterdicht afwerken.



The logo for Isoniq, featuring the word "Isoniq" in white on a dark blue background.

Het verbindende element  
in dak- en gevelisolatie

The logo for Dakstand, featuring the word "Dakstand" in white on a blue background.

## 11 Veiligheid

De werknemer en zijn werkgever zijn verantwoordelijk voor het veilig kunnen verwerken van Isoniq® producten op de bouwplaats. Meer informatie hierover is te vinden op [www.arboportaal.nl](http://www.arboportaal.nl).

### 12 Productdetails

