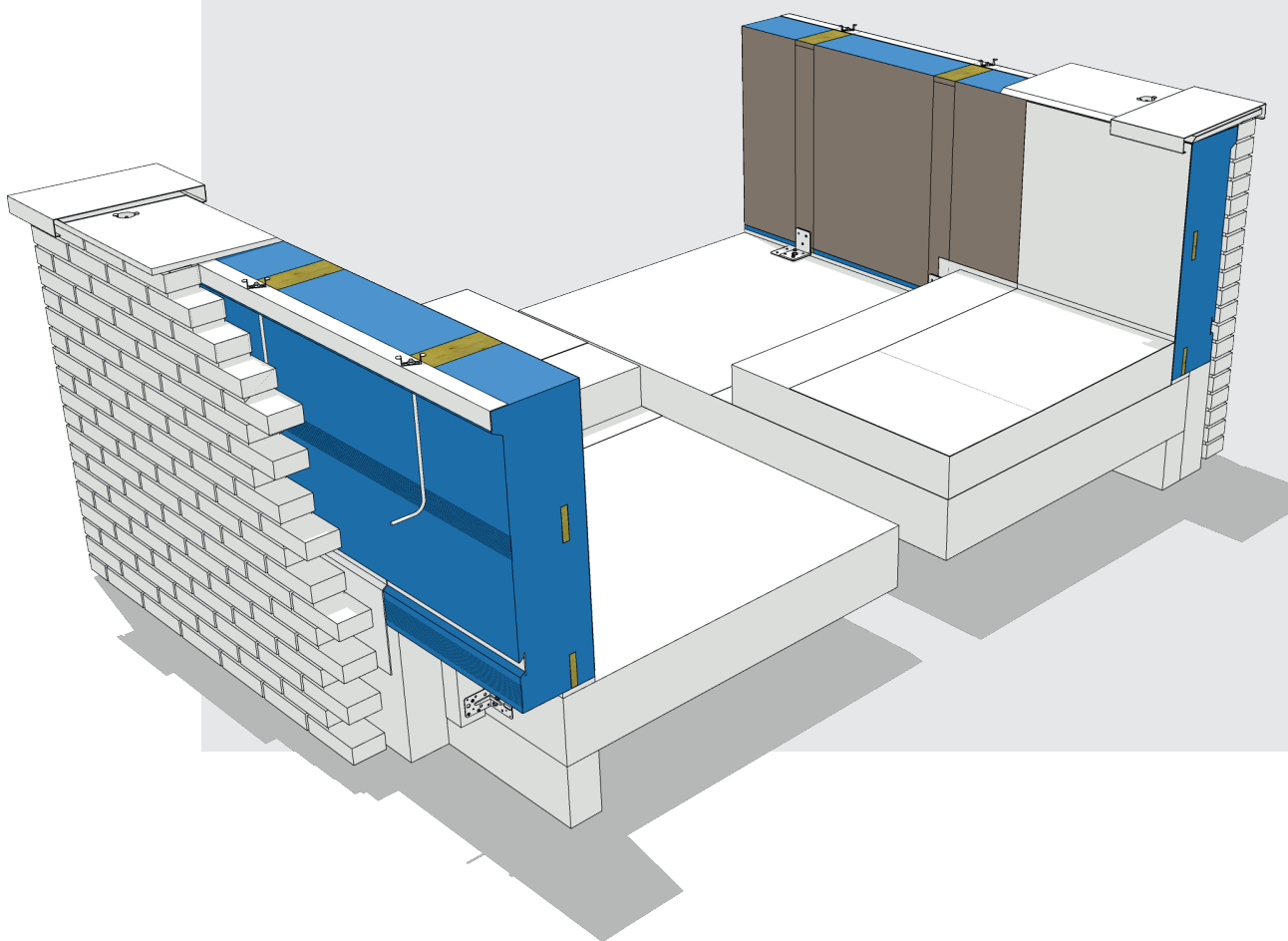


Isoniq®

Het verbindende element
in dak- en gevelisolatie

Dakstand®

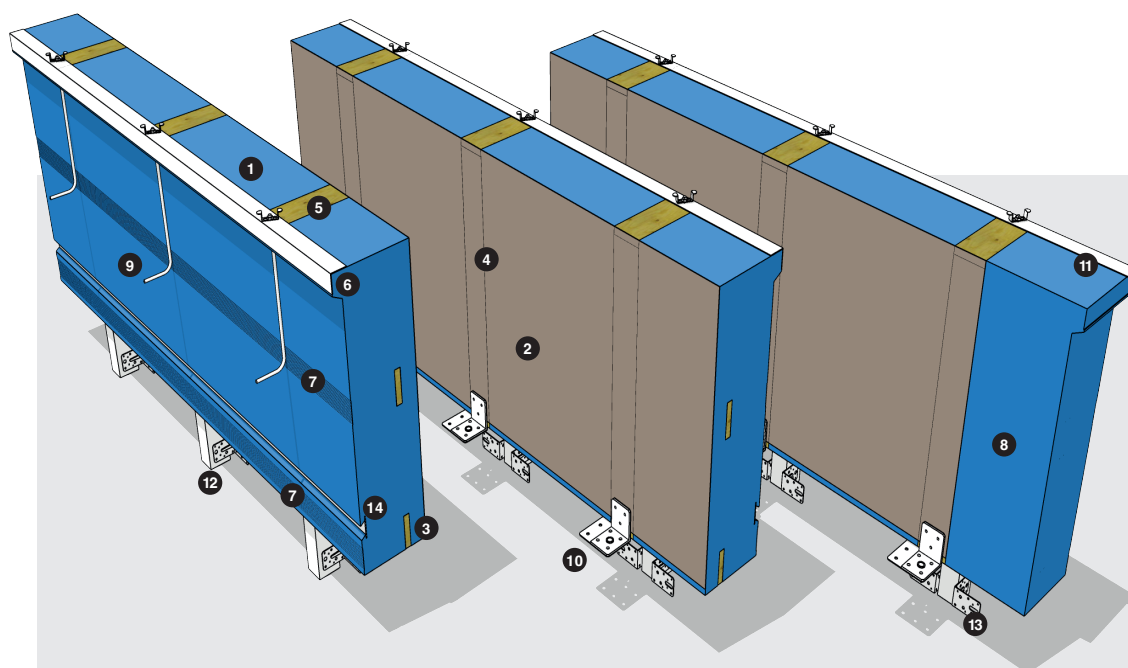
Dakstand® model M XL verwerkingsvoorschrift in combinatie met metselwerk buitenspouwblad juni 2023



Dakstand® model M XL verwerkingsvoorschrift

in combinatie met metselwerk buitenspouwblad
juni 2023

- 1 EPS 100 SE
- 2 Universele cacheerlaag
- 3 Houten regel 19x95mm
- 4 Ruglat 28x95mm
- 5 Koplat 19x95mm
- 6 Nok 30mm, om luchtspouw dicht te zetten
- 7 Zone waarin spouwankers geschroefd kunnen worden
- 8 Dakstand® M XL hoekelement
- 9 RVS haakanker met omega-ring
- 10 DakstandXL-anker met eventueel 3 of 5mm voorzetanker
- 11 Kunststof strip 50x50x2mm
- 12 Houten baluster
- 13 Hoekanker 90x90x60x2,5mm SV met ril
- 14 Kunststof strip ten behoeve van folie



1 Algemeen

De Isoniq® Dakstand® M XL elementen dienen conform de verwerkingsvoorschriften van Isoniq® opgeslagen, verwerkt en aangebracht te worden. Indien de voorschriften niet volledig in acht worden genomen, dan kan dat gevolgen hebben voor de eigenschappen en de garantie op de producten van Isoniq®. Conform de toetsing van het KIWA BDA Expert Centre Buiding Envelope (ECBE) is het Isoniq® Dakstand® M XL systeem geschikt voor de beoogde toepassing waarvoor het is ontworpen, indien het wordt uitgevoerd en gebruikt overeenkomstig de aanwijzingen in het BDA Agrément.

2 Toepassing

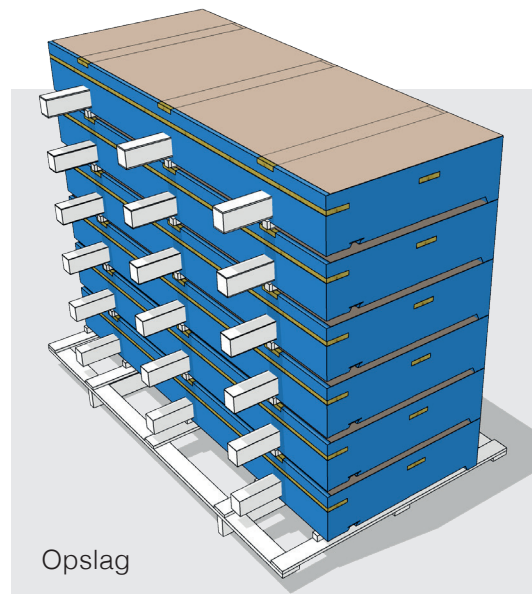
De Isoniq® Dakstand® M XL elementen worden toegepast bij platte daken als dakrandopstand met een elementhoogte van maximaal 120cm. Het betreft een isolerende aansluiting tussen platdak en gevelisolatie, in combinatie met een metselwerk buitenspouwblad, waarbij aan de verhoogde dakrand constructieve eisen worden gesteld.

Het verbindende element
in dak- en gevelisolatie

3 Opslag

De onderste elementen moeten minimaal 13cm worden vrijgehouden van de ondergrond.

De elementen dienen droog opgeslagen en met een waterdicht dekzeil afgedekt te worden. De opgeslagen elementen moeten altijd kunnen ventileren.



4 Benodigheden voor de verwerker

Ten behoeve van maatvoeringen

- Hoofdmaatvoering op het dakvlak aangegeven
- Rolmaat, duimstok of iets degelijks
- Spatlijn
- Laser of metseldraad ten behoeve van hoogtemaatvoering

Ten behoeve van montage

- Boormachine
- Schroefmachine
- Bevestigingsmiddelen (eventueel mee te leveren door Isoniq®)
- Voldraadschroeven 6x160mm of 8x155mm ten behoeve van montage van het element aan Dakstand XL-anker (type en aantallen schroeven afhankelijk van voorschrift gebruik montagemiddelen)
- Fischer® tapankers 6x40mm ten behoeve van montage Dakstand XL-ankers en hoekankers aan beton (aantallen afhankelijk van voorschrift gebruik montagemiddelen)
- Voldraadschroeven 4x30mm ten behoeve van montage balusters aan hoekankers
- Uitvulplaatjes of wiggen
- Houtboor diameter 9mm om een gat te boren voor het RVS haakanker
- Gatenzaag of vlinderboor diameter 50mm om gat te boren ter plaatse van haakankers in WBP muurafdekker
- Montage-PUR voor het afdichten van de naden tussen vloer en element en de onderlinge aansluiting van de elementen

Materiaal niet meegeleverd

- Boorspouwankers met passende lengte, type Bodegraven Uni-boorspouwanker of iets dergelijks
- WBP muurafdekker of iets dergelijks, dikte 18mm, of
- Betonnen muurafdekker

Materiaal meegeleverd

- Isoniq® Dakstand® M XL elementen
- Bijbehorende Dakstand XL-ankers (in combinatie met 3 of 5mm voorzetankers)
- Hoekankers 90x90x60x2,5mm
- Oplegrubber of schuimband
- Kunststof hoekprofiel 50x50x2mm



Het verbindende element
in dak- en gevelisolatie

- RVS haakankers en omegaringen, inclusief ringen en moeren (niet bij gebruik betonnen Muurafdekker)
- Optioneel: bevestigingsmiddelen
 - Voldraadschroeven 6x160mm of 8x155mm ten behoeve van montage van het element aan Dakstand XL-anker (type en aantallen schroeven afhankelijk van voorschrift gebruik montage middelen)
 - Fischer® tapankers 6x40mm ten behoeve van montage Dakstand XL-ankers en hoekankers aan beton (aantallen afhankelijk van voorschrift gebruik montage middelen)
 - Voldraadschroeven 4x30mm ten behoeve van montage van de balusters aan de hoekankers



5 Montage

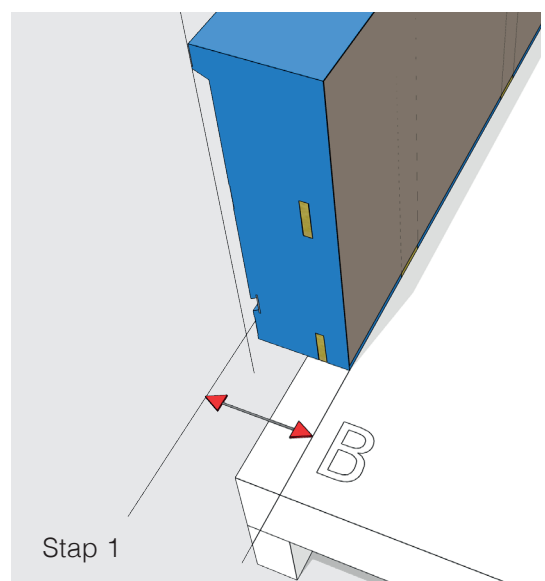
Aandachtspunten vooraf

- Ondergrond dient voldoende vlak te zijn
- Balusters mogen niet zonder toestemming van Isoniq® verjongd of ingekort worden in verband met constructieve eigenschappen
- Zie projectdetails voor positie hoekanker aan baluster, ten opzichte van onderzijde element
- Bij het inkorten van de elementen dienen er altijd minimaal 2 balusters in het element over te blijven

Stap 1 Maatvoering

Door middel van een spatlijn wordt de maatvoering van de binnenzijde (dakzijde) van de elementen bepaald. Deze lijn wordt afgetekend op de constructieve dakvloer. De afstand tot de binnenzijde van de steenachtige buitenmuur is gelijk aan de breedte van het element inclusief nok.

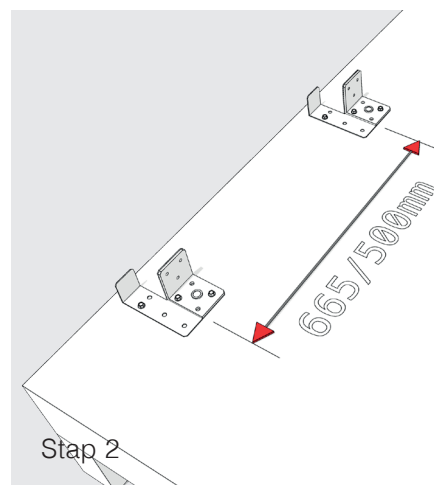
Uitgangspunt is dat de nok aan de bovenzijde van de Dakstand® M XL direct aansluit tegen het metselwerk en daardoor de spouw afsluit. Indien de spouw nog niet geheel wordt afgesloten dient de naad achteraf luchtdicht te worden afgedicht met een flexibel vulmateriaal.



Het verbindende element
in dak- en gevelisolatie

Stap 2 Montage Dakstand XL-ankers

Het Dakstand XL-anker positioneren ter plaatse van het hart van de verticale houten regels in de rug van het element. Het anker niet ondervullen maar geheel en vlak op de dakvloer monteren aan de spatlijn. De hart op hart afstand van de ankers is gelijk aan de hart op hart afstand van de balusters. (665 of 500mm). Montage door middel van Fischer® 6x40mm tapankers of gelijkwaardig. (aantallen tapankers afhankelijk van voorschrift gebruik montagemiddelen) Er dient altijd 1 Dakstand XL-anker per baluster toegepast te worden.



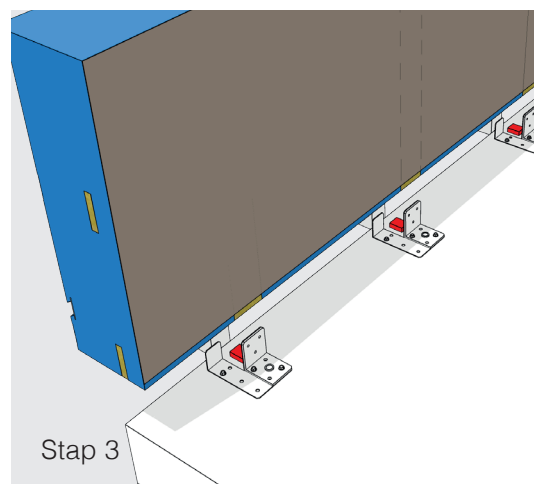
Hoofdstuk 10

Voorschrift
montagemidde-
len anker en
hoekanker houten
baluster

Stap 3 Plaatsen van de Dakstand® M XL elementen

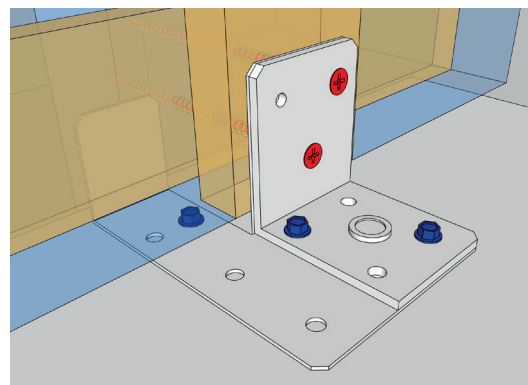
Alvorens wordt gestart met het aanbrengen van de elementen kan door middel van stelblokjes de hoogte van de elementen worden gesteld. De maximale afstand tussen Dakstand XL-anker en onderzijde element is 20mm.

*Let op: Wanneer de dakrand wordt afge-
werkt met een betonnen afdekker dient de
verticale houten regel in de achterzijde van
het element ten allen tijde drukvast onder-
vuld te worden!*



Start met het plaatsen van de Dakstand® M XL elementen met de buiten- en binnenhoeken, monteer vervolgens de overige elementen. Bij het passend maken van de elementen dient in verband met de stabiliteit te allen tijde het element voorzien te blijven van 2 stuks houten balusters. De lage opstaande lip van het Dakstand XL-anker dient gehaakt te worden achter de houten lat aan de onderzijde van het element. Na plaatsing van het element deze vastzetten met 6x160mm of 8x155mm voldraadschroeven aan het Dakstand XL-anker. (type en aantallen afhankelijk van voorschrift gebruik montagemiddelen)

*Let op! De onderste van de drie gaten in het
Dakstand XL-anker dient altijd
vast gezet te worden met tapankers ●
en bij plaatsing moet het element vastgezet
worden met voldraadschroeven ●*



Het verbindende element
in dak- en gevelisolatie

Stap 4 Stellen Dakstand® M XL elementen

Onder de Dakstand® M XL worden de hoekankers 90x90x60x2,5mm aan de vloer gemonteerd met Fischer® 6x40mm tapankers. (aantallen afhankelijk van voorschrift gebruik montage-middelen) Vervolgens wordt de Dakstand® M XL waterpas gesteld, en worden de balusters met 4x30mm voldraadschroeven aan de stalen hoeken bevestigd. (aantallen afhankelijk van voorschrift gebruik montage-middelen) De positionering van de hoekankers ten opzichte van de onderzijde van het Dakstand® M XL element volgt uit de uitwerking van de projectdetails door Isoniq®.

Let op: De door Isoniq® op de projectdetails aangegeven maatvoering dient nauwkeurig opgevolgd te worden in verband met constructieve eisen!

Stap 5 Onderling koppelen en uitlijnen

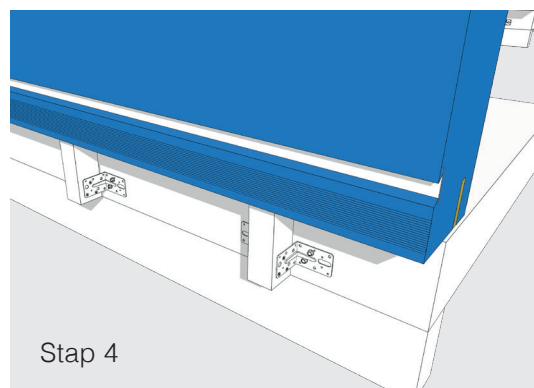
Elementen koppelen en uitlijnen door middel van het plaatsen van een kunststof hoekprofiel 50x50x2mm aan de bovenzijde van het element langs de buitenrand, zodanig dat het de uiteinden kopse zijden van de houten stroken afdekt. De strip beschermt de kopse zijde van koplatten tegen inwateren en beschermt de elementen tijdens de bouw tegen beschadigingen.

Stap 6 Afwerken

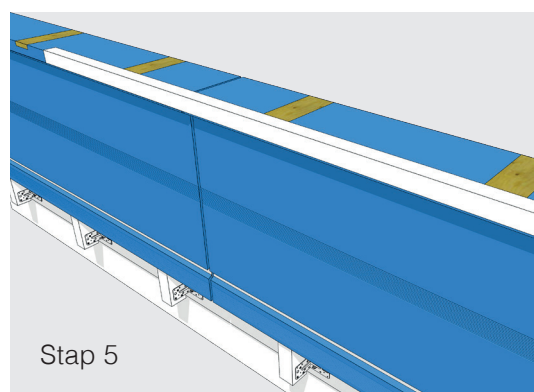
De naad tussen de Dakstand® M XL en dakvloer en de onderlinge aansluitingen van de elementen afschuimen met montage-PUR. Overtollige PUR-resten na uitharden wegsnijden.

Stap 7 Aanbrengen RVS haakanker

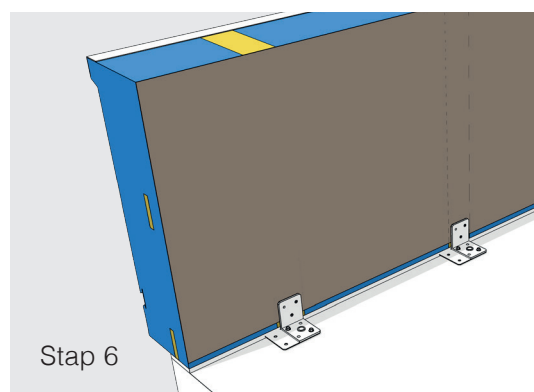
Boor in het midden van het kunststof L-profiel een gat rond 9mm. Breng hierin de haakankers aan. Haakankers op gewenste hoogte stellen. Circa 3 haakankers per 2 meter toepassen. Bij het gebruik van een betonnen afdekker als dakrandafwerking worden er geen RVS haakankers toegepast.



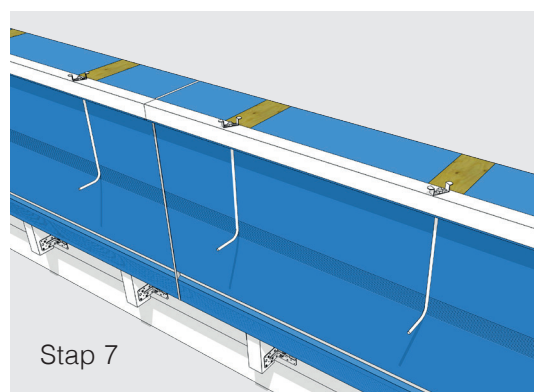
Stap 4



Stap 5



Stap 6



Stap 7



Het verbindende element
in dak- en gevelisolatie

Stap 8 Afdekken en beschermen tegen weersinvloeden

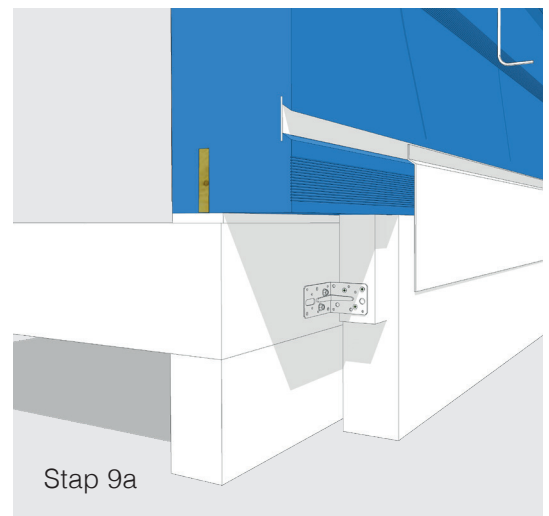
Aangebroken pallets aan het eind van de dag weer inpakken of afdekken. Gemonteerde elementen dienen te worden afgedekt en beschermd tegen weersinvloeden totdat deze worden afgewerkt door middel van dakbedekking.

Vervolgens kan het platdaksysteem en het gevelmetselwerk aangebracht worden.

Stap 9a aansluiting op gevelisolatie

Balusters naadloos mee isoleren in het gevelisolatie-systeem; stelruimte achter de balusters isoleren, zijkanten balusters naadloos aansluiten op isolatiepakket en voorziede indien mogelijk voorzien van isolatie.

Geadviseerd wordt om ter hoogte van de balusters de aansluiting tussen Dakstand M XL en gevelisolatie af te werken met een folie om uit te sluiten dat er vocht op deze plaats in het gevelisolatiesysteem komt. Voor de bevestiging van deze folie is standaard een kunststof strook aan de onderzijde van de Dakstanden opgenomen.

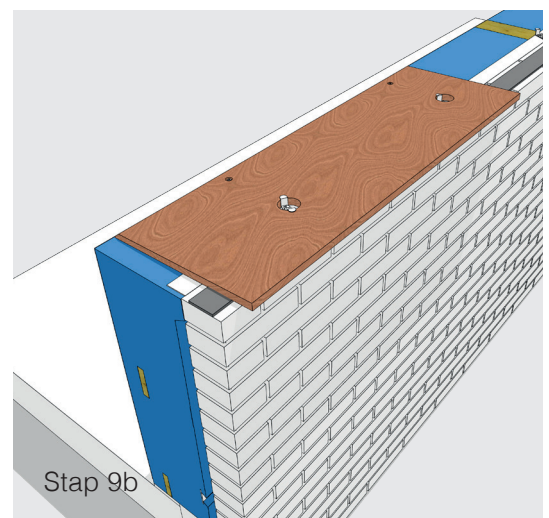


Stap 9b Bij afwerking met houten dekplaat in combinatie met haakanker

Eventuele naad tussen de nok aan de bovenzijde van de elementen en het metselwerk afschuimen. De bovenzijde van de kunststof hoekstrip dient gelijk aan of lager te zijn dan de bovenzijde van het metselwerk.

Over het metselwerk PE schuimband aanbrengen. Over het schuimband en het Dakstand® M XL element een houten dekplaat (WBP of iets dergelijks) aanbrengen. Ter plaatse van de haakankers een gat rond 50mm in de dekplaat boren, zodat het anker binnen het gat valt.

Dekplaat aan de dakzijde vastschroeven op de houten bovenregels en ter plaatse van het haakanker vastdraaien met een moer in combinatie met de omega-ring.



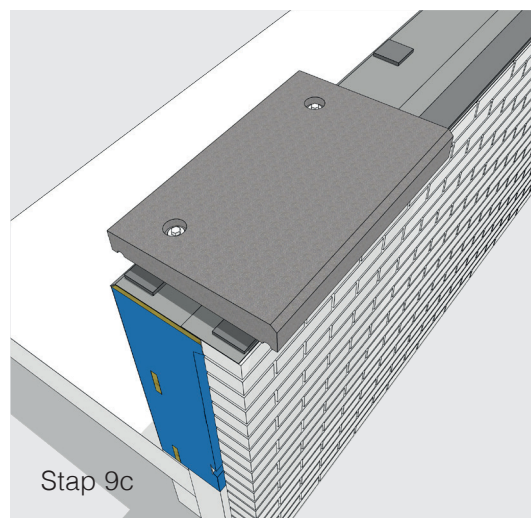
Vervolgens kan de dakrand afgewerkt worden met dakbedekking in combinatie met een daktrim, afdekkap of iets dergelijks.

Het verbindende element
in dak- en gevelisolatie

Stap 9c Bij afwerking met betonnen muurafdekker

Bij toepassing van een betonnen muurafdekker wordt over de gehele bovenzijde van de Dakstand[®] M XL fabrieksmatig een 18mm houten strook aangebracht.

De bovenzijde van de houten strook dient gelijk te zijn aan de bovenzijde van het metselwerk. De dakbedekking dient over de houten strook en de kunststof hoekstrip doorgezet te worden tot op het metselwerk. De onderzijde van de achterlatten dienen drukvast ondervuld te worden voor een goede afdracht van het gewicht van de afdekker naar de betonvloer.



Op het metselwerk een 8mm oplegrubber aanbrengen. Op de Dakstand[®] M XL aan de dakzijde de oplegblokjes (circa 50x80x8mm) plaatsen.

Op het oplegrubber en de oplegblokjes wordt de betonnen muurafdekker geplaatst. Onder de muurafdekker ontstaat een ventilatie en ontwateringsopening. Ter plaatse van de conische sparingen in de muurafdekkers: een oplegblokje in een waterkerende kit leggen en de muurafdekker vastzetten met een houtdraadbout aan de onderliggende houten strook, waterdicht afwerken van de conische sparing om inwatering via de houtdraadbout te voorkomen. De conische sparingen in de muurafdekkers dienen ten allen tijde aan de dakzijde van de afdekkers gepositioneerd te zijn. Verder afwerken volgens opgave fabrikant van de betonnen muurafdekkers.

6 Sparingen

In de elementen kunnen sparingen gemaakt worden voor bijvoorbeeld hemelwaterafvoeren en noodoverlaten. Bij het maken van de sparingen de houten delen in de Dakstand[®] M XL niet doorzagen, verkleinen of verwijderen.

7 Aansluiting op gevelmetselwerk

In de Dakstand[®] M XL elementen zijn 2, 3 of 4 horizontale houten stroken opgenomen waar boorspouwankers in gemonteerd kunnen worden, herkenbaar aan de geribbelde structuur aan de spouwzijde van het element. Binnen een afstand van 10cm vanaf de zijkanten van de elementen mogen geen ankers gemonteerd worden.

De laatste laag metselwerk dient vol tegen de nok van het element gemetseld te worden, dusdanig dat de spouw afgesloten is. Indien hier een naad ontstaat deze luchtdicht afwerken zodat er geen vochtige lucht vanuit de spouw kan condenseren onder de dekplank. Onder de laatste laag metselwerk moeten door middel van open stootvoegen ventilatieopeningen in het metselwerk worden aangebracht. De hoogte van de laatste laag metselwerk is gelijk of hoger dan de kunststof strip, welke over de elementen is geschroefd.



Het verbindende element
in dak- en gevelisolatie

Bij het toepassen van haakankers dienen de haakankers ingemetseld worden in het metselwerk. De standaard lengte van de haakankers van 390mm is gebaseerd op 6 lagen met een lagenmaat van 62,5mm. Bij een grotere lagenmaat kan er voor worden gekozen om 5 lagen metselwerk in te klemmen. Het draadeind dient dan na het aandraaien van de moeren aan de bovenzijde ingekort te worden.

8 Bescherming tegen weersinvloeden

De Dakstand® M XL elementen bestaan hoofdzakelijk uit EPS en hout. Om de kwaliteit te kunnen waarborgen moeten de elementen na montage daarom zo spoedig mogelijk van dakafwerking worden voorzien. De elementen dienen tegen neerslag te worden beschermd zolang de elementen niet zijn afgewerkt met dakbedekking.

9 Dakbedekking

De Dakstand® M XL elementen zijn voorzien van een universele cacheerlaag en kunnen afgewerkt worden met ieder type dakbedekkingsmateriaal volgens de voorschriften van de fabrikant van het dakbedekkingsmateriaal. Dakafwerking dient uitgevoerd te worden conform de hiervoor geldende vakrichtlijnen, NPR, NEN- normen en dergelijke.

Het verbindende element
in dak- en gevelisolatie

10a Voorschrift montage­middelen

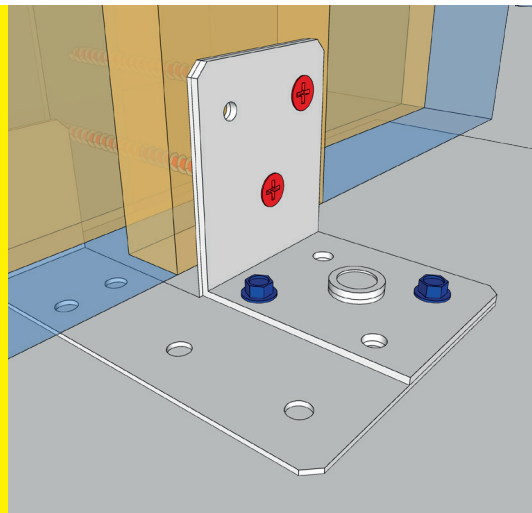
Voorschrift montage­middelen Dakstand XL baluster 44x75mm

1x Dakstand XL-anker+3 mm per houten ruglat

- 2x 6x160 mm
voldraadschroef in hout.
- 2x 6x40 mm Fischer® tapanker in
vloerrand/wand.

Let op!

- Minimaal één voldraadschroef in het
onderste schroefgat aanbrengen.
- Minimaal één tapanker zo dicht
mogelijk in de hoek monteren.



2x hoekanker per houten baluster

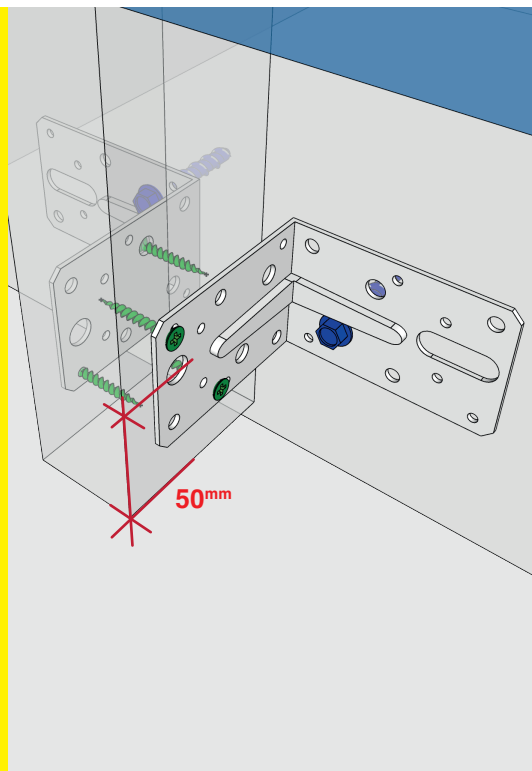
Montage per hoekanker.

- 2x 4x30 mm voldraadsschroef
in hout.
- 1x 6x40 mm Fischer® tapanker in
vloerrand/wand.

Let op!

Alle houten balusters zijn een constructief onderdeel van de Dakstanden XL. De balusters mogen zonder goedkeuring van Isoniq niet worden verzaagd.

- Het hart van het hoekanker
50 mm vanaf onderzijde baluster
monteren.
- De voorzijde van de baluster moet
volledig in de isolatie ingepakt zijn,
zo niet, dan waterdicht afwerken.



10b Voorschrift montagemiddelen

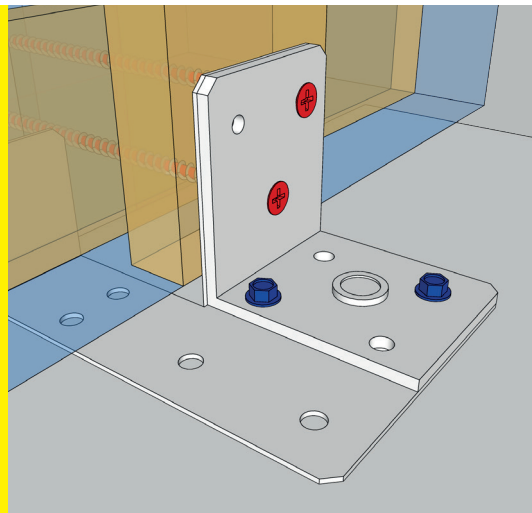
Voorschrift montagemiddelen Dakstand XL baluster 63x75mm

1x Dakstand XL-anker + 5mm per houten ruglat

- 2x 8x155 mm of 8x195 mm voldraadschroef in hout.
- 2x 6x40 mm Fischer® tapanker in vloerrand/wand.

Let op!

- Minimaal één voldraadschroef in het onderste schroefgat aanbrengen.
- Minimaal één tapanker zo dicht mogelijk in de hoek monteren.



2x Hoekanker per houten baluster

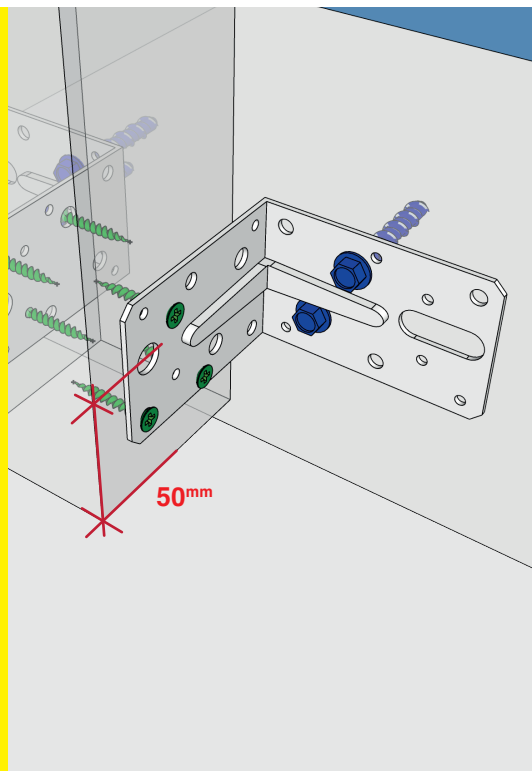
Montage per hoekanker.

- 3x 4x30 mm voldraadsschroef in hout.
- 2x 6x40 mm Fischer® tapanker in vloerrand/wand.

Let op!

Alle houten balusters zijn een constructief onderdeel van de Dakstanden XL. De balusters mogen zonder goedkeuring van Isoniq niet worden verzaagd.

- Het hart van het hoekanker 50 mm vanaf onderzijde baluster monteren.
- De voorzijde van de baluster moet volledig in de isolatie ingepakt zijn, zo niet, dan waterdicht afwerken.

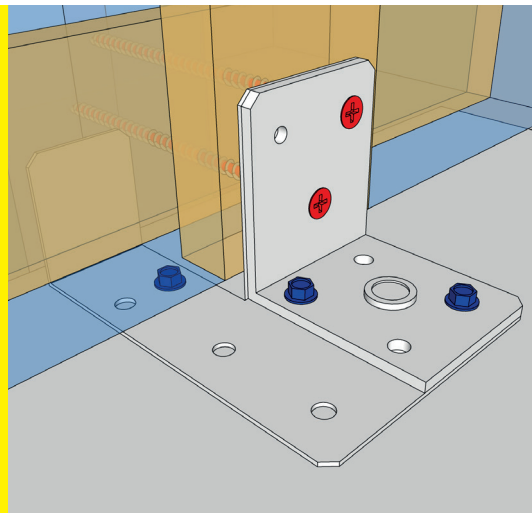


10c Voorschrift montagemiddelen**Voorschrift montagemiddelen
Dakstand XL baluster 80x90mm / 95x95mm****1x Dakstand XL-anker+5 mm per
houten ruglat**

- 2x 8x155 mm of 8x195 mm
voldraadschroef in hout
- 3x 6x40 mm Fischer[®] tapanker in
vloerrand/wand.

Let op!

- Minimaal één voldraadschroef in het
onderste schroefgat aanbrenge.
- Minimaal één tapanker zo dicht
mogelijk in de hoek monteren.

**2x hoekanker per
houten baluster**

Montage per hoekanker.

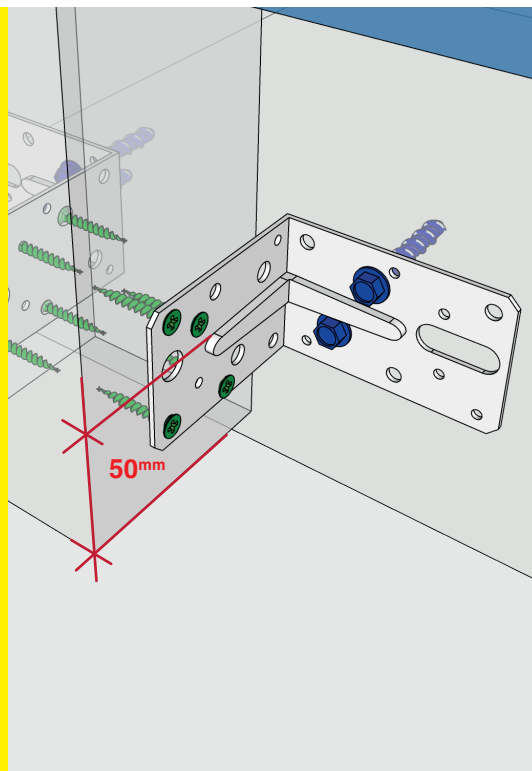
- 4x 4x30 mm voldraadsschroef
in hout.
- 2x 6x40 mm Fischer[®] tapanker in
vloerrand/wand.

Let op!

Alle houten balusters zijn een
constructief onderdeel van de
Dakstanden XL.

De balusters mogen zonder goed-
keuring van Isoniq niet worden ver-
zaagd.

- Het hart van het hoekanker 50 mm
vanaf onderzijde baluster monteren.
- De voorzijde van de baluster moet
volledig in de isolatie ingepakt zijn,
zo niet, dan waterdicht afwerken.



The logo for Isoniq, featuring the word "Isoniq" in white on a dark blue background.

Het verbindende element
in dak- en gevelisolatie

The logo for Dakstand, featuring the word "Dakstand" in white on a blue background.

11 Veiligheid

De werknemer en zijn werkgever zijn verantwoordelijk voor het veilig kunnen verwerken van Isoniq® producten op de bouwplaats. Meer informatie hierover is te vinden op www.arboportaal.nl.

12 Productdetails

