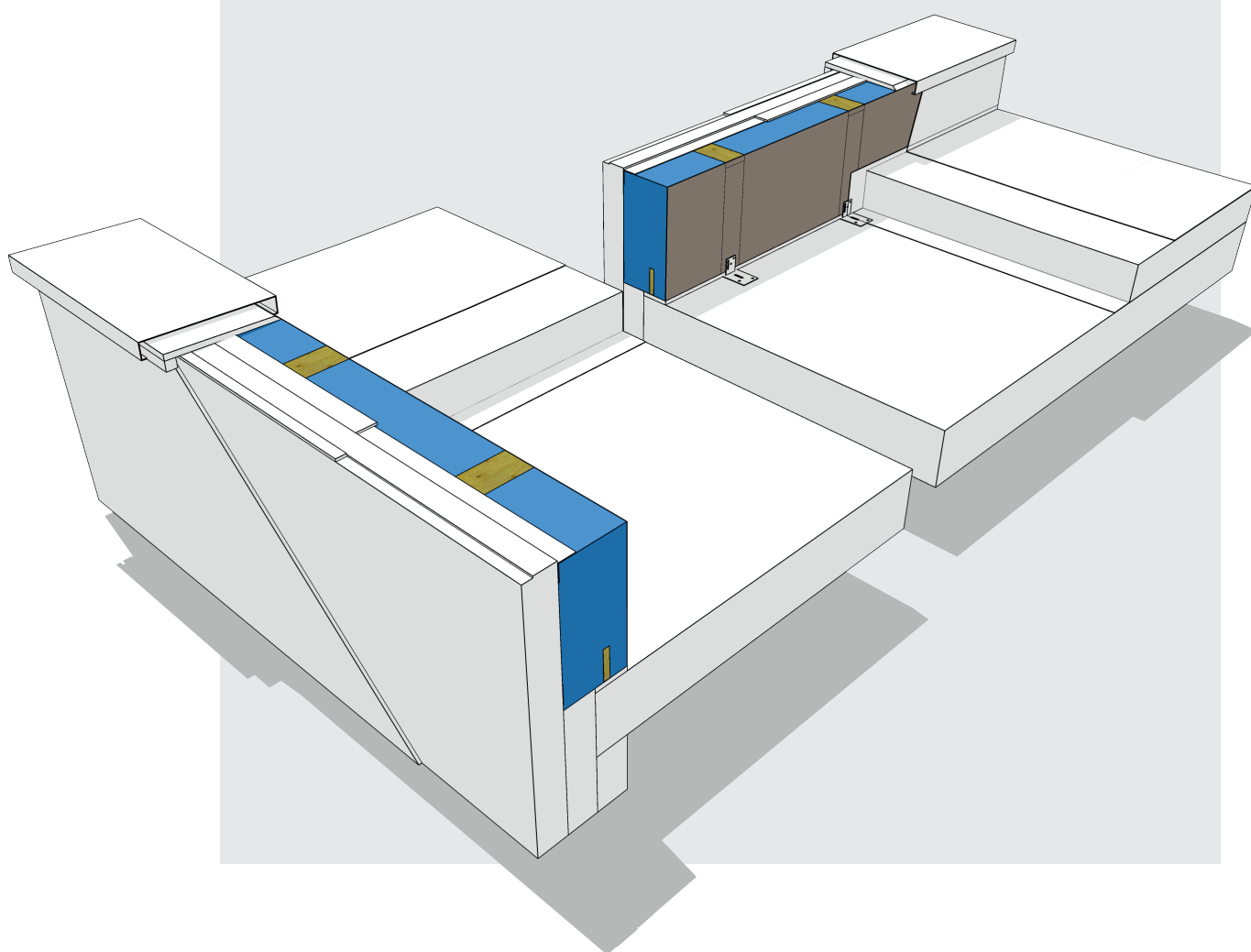


Isoniq®

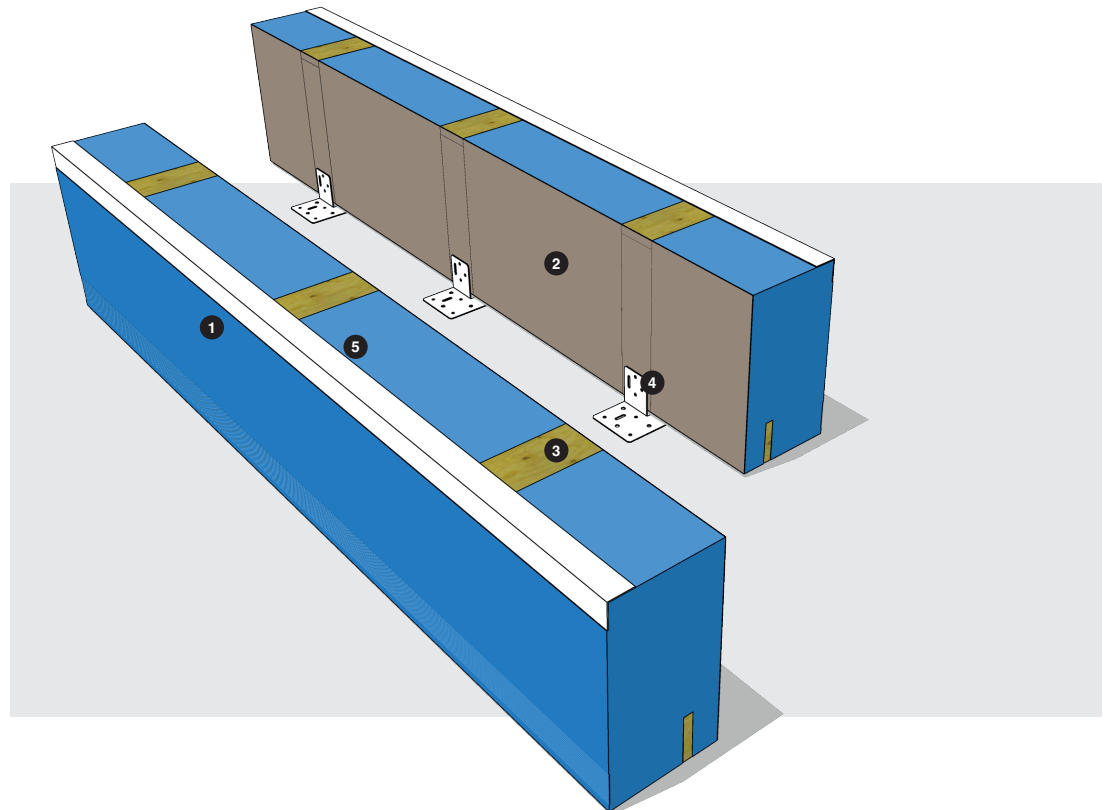
Het verbindende element
in dak- en gevelisolatie

Dakstand®

Dakstand® model S verwerkings- voorschrift in combinatie met gevelstucsystem juni 2023



Dakstand® model S verwerkingsvoorschrift in combinatie met gevelstucstelsysteem juni 2023



- ❶ EPS 100 SE
- ❷ Universele cacheerlaag
- ❸ Houten lat 19x95mm
- ❹ Dakstand XL-anker
- ❺ Kunststof strip 50x50x2mm

1 Algemeen

De Isoniq® Dakstand® S elementen dienen conform verwerkingsvoorschriften van Isoniq® opgeslagen, verwerkt en aangebracht te worden. Indien de voorschriften niet volledig in acht worden genomen, dan kan dat gevolgen hebben voor de eigenschappen en de garantie op de producten van Isoniq®. Conform de toetsing van het KIWA BDA Expert Centre Buiding Envelope (ECBE) is het Isoniq® Dakstand® S systeem geschikt voor de beoogde toepassing als waarvoor het is ontworpen indien het wordt uitgevoerd en gebruikt overeenkomstig de aanwijzingen in het BDA Agrément.

2 Toepassing

De Isoniq® Dakstand® S elementen worden toegepast bij platte daken of inpandige goten als dakrandopstand in de aansluiting tussen platdak- en gevelisolatie van het gevelstucstelsysteem. De maximale hoogte is 50cm.

Isoniq®

Dakstand®

Het verbindende element
in dak- en gevelisolatie

3 Opslag

De onderste elementen moeten minimaal 13cm worden vrijgehouden van de ondergrond.

De elementen dienen droog opgeslagen en met een waterdicht dekzeil afgedekt te worden. De opgeslagen elementen moeten altijd kunnen ventileren.

4 Benodigheden voor de verwerker

Ten behoeve van maatvoeringen

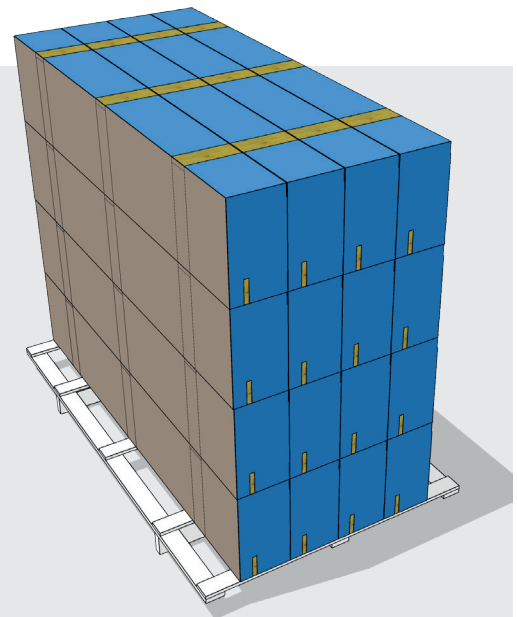
- Hoofdmaatvoering op het dakvlak
- Rolmaat, duimstok of iets dergelijks
- Spatlijn
- Laser of metseldraad voor hoogtemaatvoering

Ten behoeve van montage

- Boormachine
- Schroefmachine
- Bevestigingsmiddelen (eventueel mee te leveren door Isoniq®)
 - Voldraadschroeven 5x70mm voor montage van de elementen aan het Dakstand XL-anker
 - Tapankers 6x40mm voor montage Dakstand XL-ankers op de betonvloer (bijvoorbeeld Fischer®)
- Uitvulplaatjes of wiggen
- Montage-PUR voor het afdichten van de naden tussen vloer en element en de onderlinge aansluiting van de elementen

Materiaal niet meegeleverd

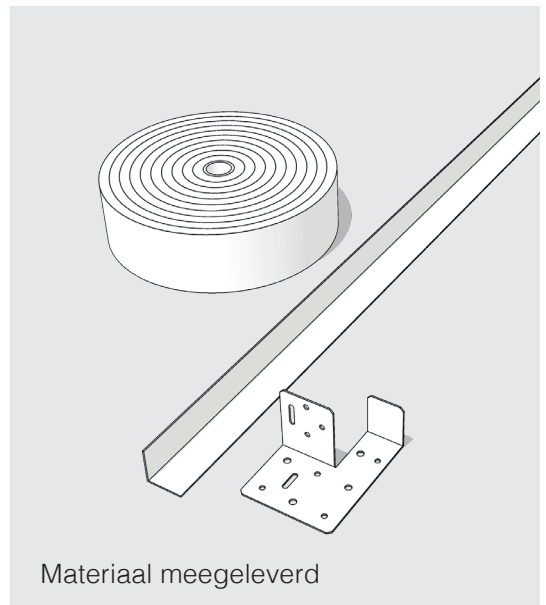
- WBP afdekker
- Afdekkap of iets dergelijks



Opslag

Materiaal meegeleverd

- Isoniq® Dakstand® S elementen
- Bijbehorende Dakstand XL-ankers
- Kunststof hoekprofiel 50x50x2mm
- Schuimband
- Optioneel: bevestigingsmiddelen
 - Voldraadschroeven 5x70mm voor montage van de elementen aan het Dakstand XL-anker
 - Tapankers 6x40mm voor montage Dakstand XL-ankers op de betonvloer (bijvoorbeeld Fischer®)



Materiaal meegeleverd

5 Montage

Stap 1 Maatvoering

Door middel van een spatlijn wordt de maatvoering van de binnenzijde (dakzijde) van de elementen bepaald. Deze lijn wordt afgetekend op de constructieve dakvloer. De maatvoering van binnenzijde van de Dakstand® S elementen ten opzichte van het stuksysteem volgt uit de uitwerking van de projectdetails door Isoniq®.

Stap 2 Montage Dakstand XL-ankers

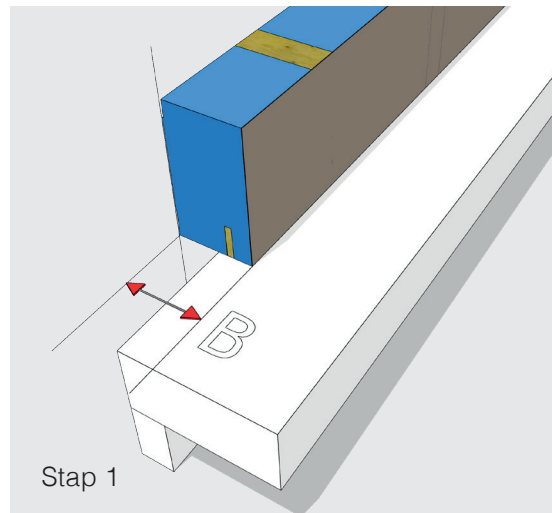
Het Dakstand XL-anker positioneren ter plaatse van het hart van de verticale houten regels in de rug van het element. Het anker niet ondervullen maar geheel en vlak op de dakvloer monteren met minimaal 2 tapankers. De hart op hart afstand van de Dakstand XL-ankers is circa 665 of 500mm. Er dienen minimaal 2 Dakstand XL-ankers per element van 1 meter en 3 Dakstand XL-ankers per element van 2 meter toegepast te worden.

Stap 3 Plaatsen van de Dakstand® S

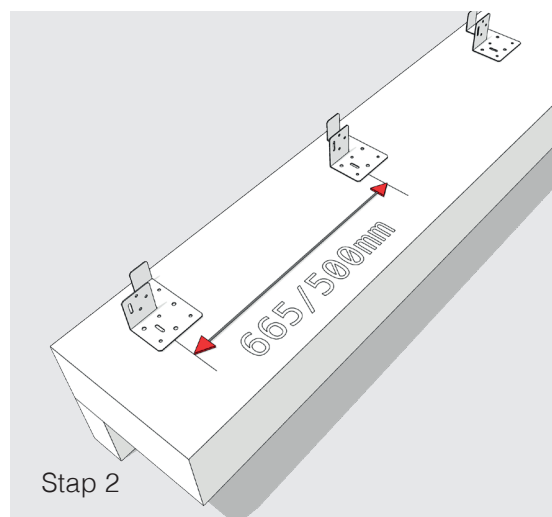
Alvorens wordt gestart met het aanbrengen van de elementen kan door middel van stelblokjes ter plaatse van de verticale regels de hoogte van de elementen worden gesteld. De maximale afstand tussen Dakstand XL-anker en onderzijde element is 20mm.

Start met het plaatsen van de Dakstand® S elementen met de binnen- en buitenhoeken, monteer vervolgens de overige elementen.

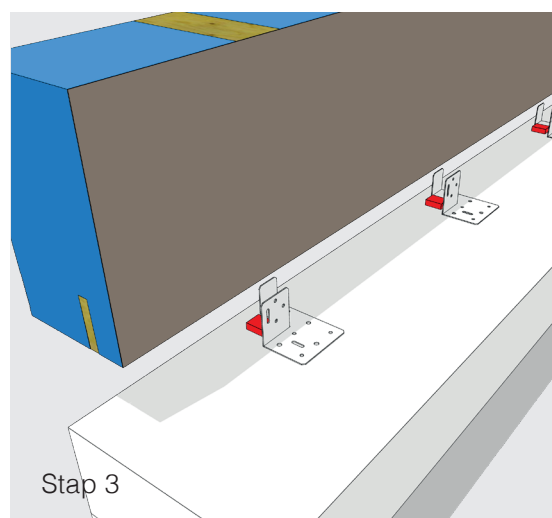
Bij het passend maken van de elementen dient ten allen tijde het element voorzien te blijven van 2 stuks houten latten in de rug van het element. De lage opstaande lip van de Dakstand XL-ankers dient gehaakt te worden achter de houten lat



Stap 1



Stap 2



Stap 3

Het verbindende element
in dak- en gevelisolatie

aan de onderzijde van het element. Na plaatsing van het element deze vastzetten met 2x70mm lange Voldraadschroeven in het Dakstand XL-anker.

Stap 4 Stellen van de Dakstand® S

Elementen waterpas stellen in het verticale vlak en horizontale vlak, en dit borgen met een tijdelijke voorziening.

Stap 5 Onderling koppelen en uitlijnen

Elementen koppelen en uitlijnen door middel van het plaatsen van een kunststof hoekprofiel 50x50x2mm aan de bovenzijde van het element langs de buitenrand, zodanig dat het de kopse zijden van de houten stroken afdekt. De strip beschermt vervolgens de elementen tijdens de bouw tegen beschadigen.

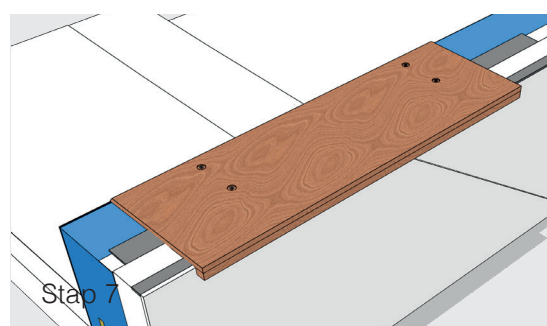
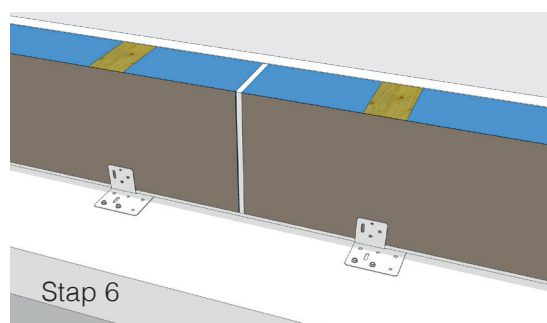
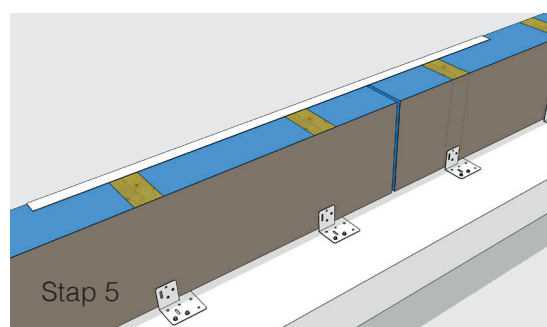
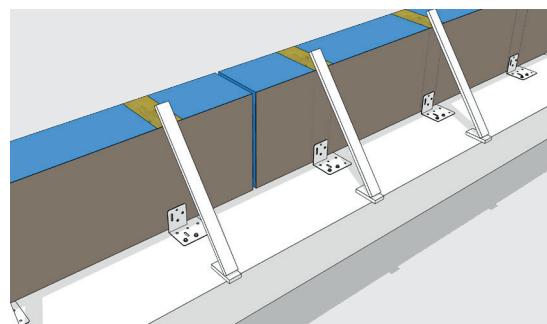
Stap 6 Afwerken

Tenslotte de naad tussen de Dakstand® en dakvloer en de onderlinge aansluitingen van de elementen afschuimen met montage-PUR. Overtollige PUR-resten na uitharden wegsnijden.

Stap 7 Bij afwerking met houten dekplaat

Over de voorzijde (gevelstuczijde) van de Dakstand® S de schuimband aanbrengen. Over het schuimband en het Dakstand® S element een houten dekplaat (WBP of iets dergelijks) aanbrengen. Dekplaat aan de dakzijde en gevelzijde vastschroeven op de houten bovenregels van het Dakstand® S element.

Vervolgens kan de dakrand afgewerkt worden met dakbedekking in combinatie met een daktrim, afdekkap of iets dergelijks.





Het verbindende element
in dak- en gevelisolatie

Stap 8 Afdekken en beschermen tegen weersinvloeden

Aangebroken pallets aan het eind van de dag weer inpakken of afdekken. Gemonteerde elementen dienen te worden afgedekt en beschermt tegen weersinvloeden totdat deze worden afgewerkt door middel van dakbedekking.

Vervolgens kan het platdakstelsel en het stucgevelstelsel aangebracht worden.

6 Sparingen

In de elementen kunnen sparingen gemaakt worden voor bijvoorbeeld hemelwaterafvoer en noodoverlaten. Bij het maken van de sparingen de houten elementen in de Dakstand® S niet doorzagen of verwijderen.

7 Aansluiting op gevelisolatie systeem

De Dakstand® S producten worden gemaakt van EPS 100. Dit is geschikt als ondergrond voor gevelsucsysteemen. Voor de Dakstand® S dient minimaal 80mm isolatiemateriaal van het toe te passen gevelstucstelsel te worden aangebracht alvorens hierop gestuuct kan worden.

8 Bescherming tegen weersinvloeden

De Dakstand® S elementen bestaan hoofdzakelijk uit EPS en hout. Om de kwaliteit te kunnen waarborgen moeten de elementen na montage daarom zo spoedig mogelijk van dakafwerking worden voorzien. De elementen dienen tegen neerslag te worden beschermd zolang de elementen niet zijn afgewerkt met dakbedekking.

9 Dakbedekking

De Dakstand® S elementen zijn voorzien van een universele cacheerlaag en kunnen worden afgewerkt met ieder type dakbedekkingsmateriaal volgens de voorschriften van de fabrikant van het dakbedekkingsmateriaal. Dakafwerking dient uitgevoerd te worden conform de hiervoor geldende vakrichtlijnen, NPR, NEN- normen en dergelijke.

10 Voorschrift gebruik montagemiddelen

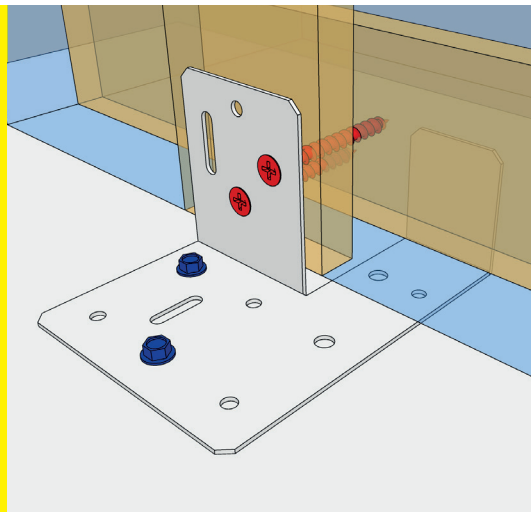
Voorschrift montagemiddelen Dakstand XL-anker op de vloer

1x anker per houten ruglat

- 2x 5x70 mm volderaadschroef in hout.
- 2x 6x40 mm Fischer® tapanker in vloerrand/wand.

Let op!

- Minimaal één volderaadschroef in het onderste schroefgat aanbrengen.
- Minimaal één tapanker zo dicht mogelijk in de hoek monteren.



11 Veiligheid

De werknemer en zijn werkgever zijn verantwoordelijk voor het veilig kunnen verwerken van Isoniq® producten op de bouwplaats. Meer informatie hierover is te vinden op arboportaal.nl.

12 Productdetails

